

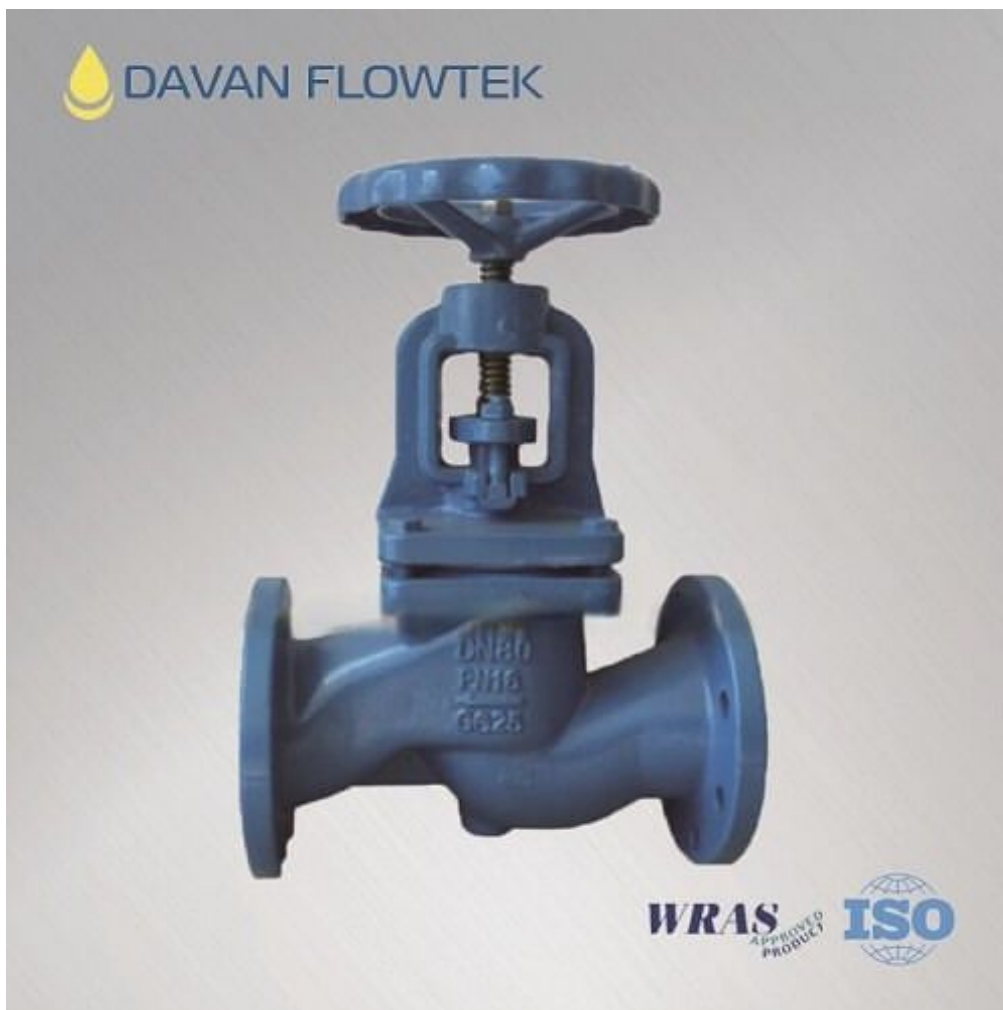
DIN PN16

По вопросам продаж и поддержки обращайтесь:

Алматы (7273)495-231	Казань (843)206-01-48	Новокузнецк (3843)20-46-81	Смоленск (4812)29-41-54
Архангельск (8182)63-90-72	Калининград (4012)72-03-81	Новосибирск (383)227-86-73	Сочи (862)225-72-31
Астрахань (8512)99-46-04	Калуга (4842)92-23-67	Омск (3812)21-46-40	Ставрополь (8652)20-65-13
Барнаул (3852)73-04-60	Кемерово (3842)65-04-62	Орел (4862)44-53-42	Сургут (3462)77-98-35
Белгород (4722)40-23-64	Киров (8332)68-02-04	Оренбург (3532)37-68-04	Тверь (4822)63-31-35
Брянск (4832)59-03-52	Краснодар (861)203-40-90	Пенза (8412)22-31-16	Томск (3822)98-41-53
Владивосток (423)249-28-31	Красноярск (391)204-63-61	Пермь (342)205-81-47	Тула (4872)74-02-29
Волгоград (844)278-03-48	Курск (4712)77-13-04	Ростов-на-Дону (863)308-18-15	Тюмень (3452)66-21-18
Вологда (8172)26-41-59	Липецк (4742)52-20-81	Рязань (4912)46-61-64	Ульяновск (8422)24-23-59
Воронеж (473)204-51-73	Магнитогорск (3519)55-03-13	Самара (846)206-03-16	Уфа (347)229-48-12
Екатеринбург (343)384-55-89	Москва (495)268-04-70	Санкт-Петербург (812)309-46-40	Хабаровск (4212)92-98-04
Иваново (4932)77-34-06	Мурманск (8152)59-64-93	Саратов (845)249-38-78	Челябинск (351)202-03-61
Ижевск (3412)26-03-58	Набережные Челны (8552)20-53-41	Севастополь (8692)22-31-93	Череповец (8202)49-02-64
Иркутск (395)279-98-46	Нижний Новгород (831)429-08-12	Симферополь (3652)67-13-56	Ярославль (4852)69-52-93
Россия (495)268-04-70	Киргизия (996)312-96-26-47	Казахстан (7172)727-132	

Эл. почта dya@nt-rt.ru || Сайт: <https://davanflowtek.nt-rt.ru/>

cast iron globe valve DIN standard PN16



cast iron globe valve DIN standard PN16, which can be used in water supply, oil, gas and drainage project.

Details

Technical specification:

Nominal Diameter: DN15-300

Nominal Pressure: PN10/16

Design Standard: DIN EN13789

FTF Dimension: EN558-1 SERIES 1

Flange Connection: EN1092-2

Inspection and Test: DIN EN 12266:2003

Material List

Body: Ductile Iron GGG40

Disc: Ductile Iron GGG40

Stem: Stainless Steel X20CR13

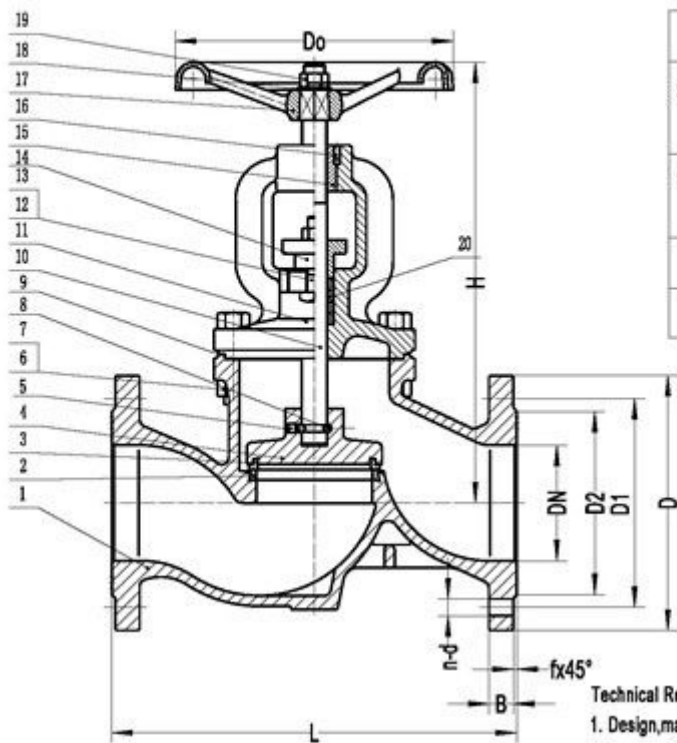
Bonnet: Ductile Iron GGG40

Bolt& Nut: B7& 2H

Packing: Graphite

Gasket: Graphite

FLANG END GLOBE VALVE



Nominal Pressure	1.6	MPa	
Shell Pressure Test	DN15-200		2.4
	DN250		1.35
	DN300		0.9
Seal Pressure Test	DN15-200		1.76
	DN250	0.99	
	DN300	0.66	
Temperature	-10-200°C		
Suitable Medium	Steam;Water;Oil		

- Technical Requirement**
1. Design, manufacture conforms to DIN 3356
 2. Face to face dimension conforms to Series of 1 of EN558-1
 3. Flange drilled conforms to EN1092-2

SIZE	L	D	D1	D2	B	f	n-d	Do	H
DN15	130	95	65	46	14	2	4-14	100	161
DN20	150	105	75	56	16	2	4-14	100	169
DN25	160	115	85	65	16	3	4-14	120	187
DN32	180	140	100	76	18	3	4-19	120	223
DN40	200	150	110	84	18	3	4-19	140	234
DN50	230	165	125	99	20	3	4-19	140	262
DN65	290	185	145	118	20	3	4-19	200	293
DN80	310	200	160	132	22	3	8-19	200	341
DN100	350	220	180	156	24	3	8-19	240	381
DN125	400	250	210	184	26	3	8-19	280	419
DN150	480	285	240	211	26	3	8-23	315	485
DN200	600	340	295	266	30	3	12-23	360	569
DN250	730	405	355	319	32	3	12-28	400	634
DN300	850	460	410	370	32	4	12-28	400	801

No.	Parts	Material	German Standard	
20	Packing	Graphite		
19	Nut	Steel	DIN17100 RS:37-2	
18	Washer	Steel	DIN17100 RS:37-2	
17	Handwheel	Cast Iron	DIN1691 GG25	
16	Screw	Steel	DIN17100 RS:37-2	
15	Stem Nut	Cast Brass	DIN17660 CuZn39Pb2	
14	Gland Follower	Cast Iron	DIN1691 GG25	
13	Nut	Steel	DIN17100 RS:37-2	
12	Bolt	Steel	DIN17100 RS:37-2	
11	Bonnet	Cast Iron	DIN1691 GG25	
10	Stem	Brass	DIN17660 CuZn40Pb2	
9	Gasket	Graphite		
8	Steel Ball	Steel	DIN17230 100Cr6	
7	Bolt	Steel	DIN17100 RS:37-2	
6	Nut	Steel	DIN17100 RS:37-2	
5	Screw	Steel	DIN17100 RS:37-2	
4	Disc	DN15-50	Bronze	DIN EN 1982 CC491K
		DN65-300	Cast Iron	DIN1691 GG25
3	Disc Seat Ring	Bronze	DIN EN 1982 CC491K	
2	Body Seat Ring	Bronze	DIN EN 1982 CC491K	
1	Body	Cast Iron	DIN1691 GG25	
No.	Parts	Material	German Standard	

По вопросам продаж и поддержки обращайтесь:

Алматы (7273)495-231
Архангельск (8182)63-90-72
Астрахань (8512)99-46-04
Барнаул (3852)73-04-60
Белгород (4722)40-23-64
Брянск (4832)59-03-52
Владивосток (423)249-28-31
Волгоград (844)278-03-48
Вологда (8172)26-41-59
Воронеж (473)204-51-73
Екатеринбург (343)384-55-89
Иваново (4932)77-34-06
Ижевск (3412)26-03-58
Иркутск (395)279-98-46
Россия (495)268-04-70

Казань (843)206-01-48
Калининград (4012)72-03-81
Калуга (4842)92-23-67
Кемерово (3842)65-04-62
Киров (8332)68-02-04
Краснодар (861)203-40-90
Красноярск (391)204-63-61
Курск (4712)77-13-04
Липецк (4742)52-20-81
Магнитогорск (3519)55-03-13
Москва (495)268-04-70
Мурманск (8152)59-64-93
Набережные Челны (8552)20-53-41
Нижний Новгород (831)429-08-12
Киргизия (996)312-96-26-47

Новокузнецк (3843)20-46-81
Новосибирск (383)227-86-73
Омск (3812)21-46-40
Орел (4862)44-53-42
Оренбург (3532)37-68-04
Пенза (8412)22-31-16
Пермь (342)205-81-47
Ростов-на-Дону (863)308-18-15
Рязань (4912)46-61-64
Самара (846)206-03-16
Санкт-Петербург (812)309-46-40
Саратов (845)249-38-78
Севастополь (8692)22-31-93
Симферополь (3652)67-13-56
Казахстан (7172)727-132

Смоленск (4812)29-41-54
Сочи (862)225-72-31
Ставрополь (8652)20-65-13
Сургут (3462)77-98-35
Тверь (4822)63-31-35
Томск (3822)98-41-53
Тула (4872)74-02-29
Тюмень (3452)66-21-18
Ульяновск (8422)24-23-59
Уфа (347)229-48-12
Хабаровск (4212)92-98-04
Челябинск (351)202-03-61
Череповец (8202)49-02-64
Ярославль (4852)69-52-93