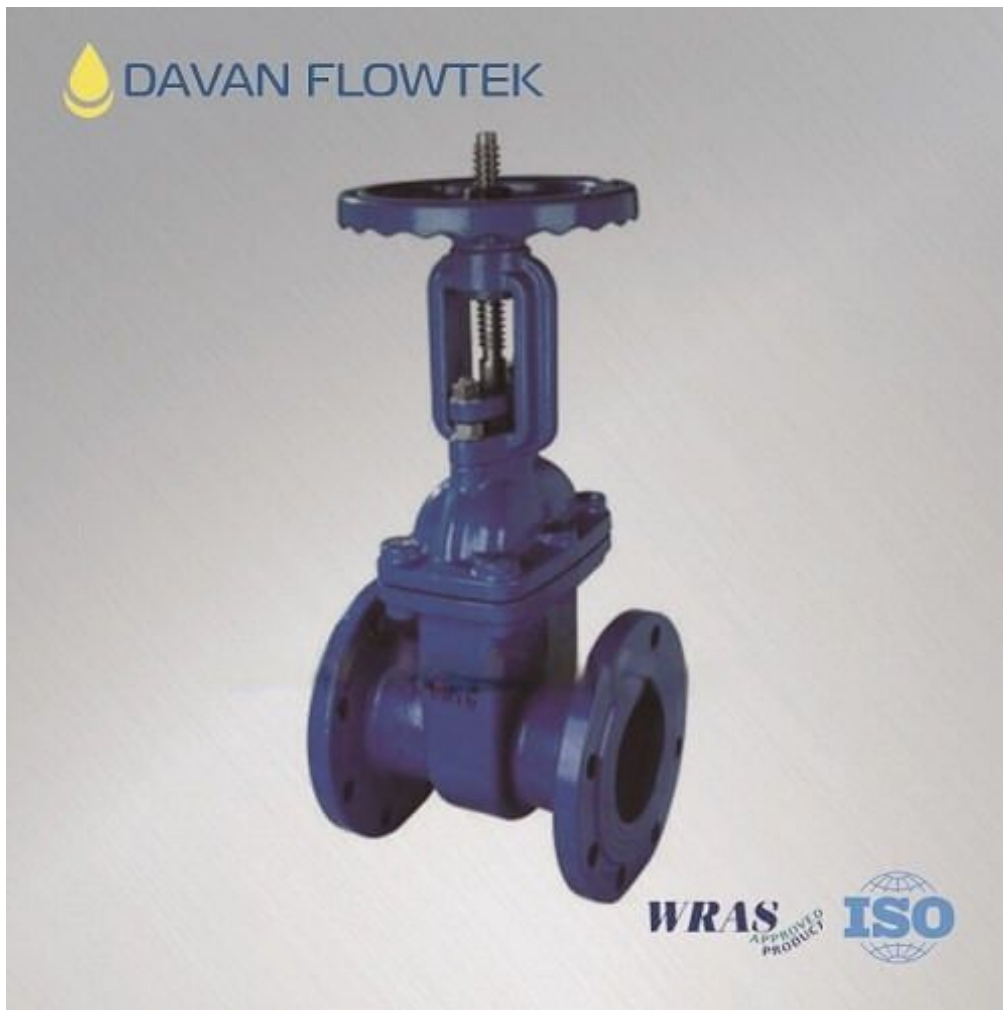


По вопросам продаж и поддержки обращайтесь:

Алматы (7273)495-231	Казань (843)206-01-48	Новокузнецк (3843)20-46-81	Смоленск (4812)29-41-54
Архангельск (8182)63-90-72	Калининград (4012)72-03-81	Новосибирск (383)227-86-73	Сочи (862)225-72-31
Астрахань (8512)99-46-04	Калуга (4842)92-23-67	Омск (3812)21-46-40	Ставрополь (8652)20-65-13
Барнаул (3852)73-04-60	Кемерово (3842)65-04-62	Орел (4862)44-53-42	Сургут (3462)77-98-35
Белгород (4722)40-23-64	Киров (8332)68-02-04	Оренбург (3532)37-68-04	Тверь (4822)63-31-35
Брянск (4832)59-03-52	Краснодар (861)203-40-90	Пенза (8412)22-31-16	Томск (3822)98-41-53
Владивосток (423)249-28-31	Красноярск (391)204-63-61	Пермь (342)205-81-47	Тула (4872)74-02-29
Волгоград (844)278-03-48	Курск (4712)77-13-04	Ростов-на-Дону (863)308-18-15	Тюмень (3452)66-21-18
Вологда (8172)26-41-59	Липецк (4742)52-20-81	Рязань (4912)46-61-64	Ульяновск (8422)24-23-59
Воронеж (473)204-51-73	Магнитогорск (3519)55-03-13	Самара (846)206-03-16	Уфа (347)229-48-12
Екатеринбург (343)384-55-89	Москва (495)268-04-70	Санкт-Петербург (812)309-46-40	Хабаровск (4212)92-98-04
Иваново (4932)77-34-06	Мурманск (8152)59-64-93	Саратов (845)249-38-78	Челябинск (351)202-03-61
Ижевск (3412)26-03-58	Набережные Челны (8552)20-53-41	Севастополь (8692)22-31-93	Череповец (8202)49-02-64
Иркутск (395)279-98-46	Нижний Новгород (831)429-08-12	Симферополь (3652)67-13-56	Ярославль (4852)69-52-93
Россия (495)268-04-70	Киргизия (996)312-96-26-47	Казахстан (7172)727-132	

rising stem resilient seat gate valve



rising stem resilient seat gate valve, which can be used in water supply and drainage project.

Details

rising stem resilient seat gate valve technical specification:

Valve Design: EN 1171/ BS5163/ EN 1074-1&2/ AWWA C509/C515

Face to Face: BS5163/ EN558-1 Series 13/ ANSI B16.10

Flange Drilling: EN 1092-2/ ISO 7005-2/ ANSI B16.1/ B16.42

Hydraulic Test: EN 12266/ ISO 5208/ AWWA C515/ C509

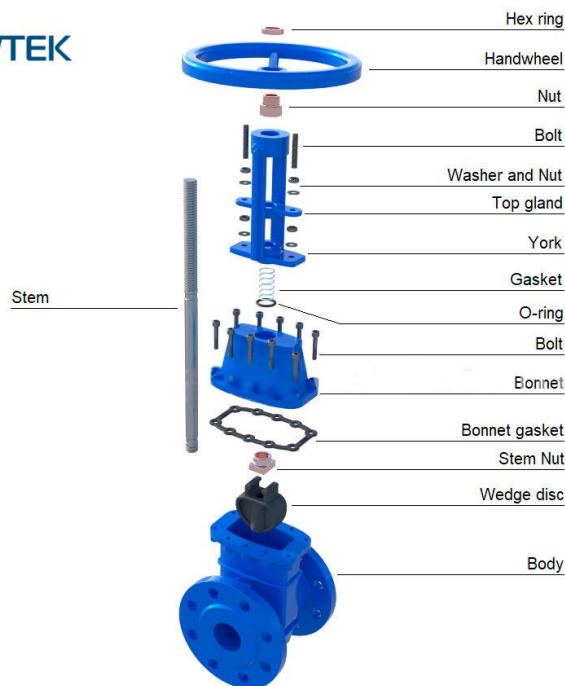
Shell Test Pressure: 24 bar/ 375PSI

Sealing Test Pressure: 17.6 bar/ 275PSI

The main advantages of gate valve include:

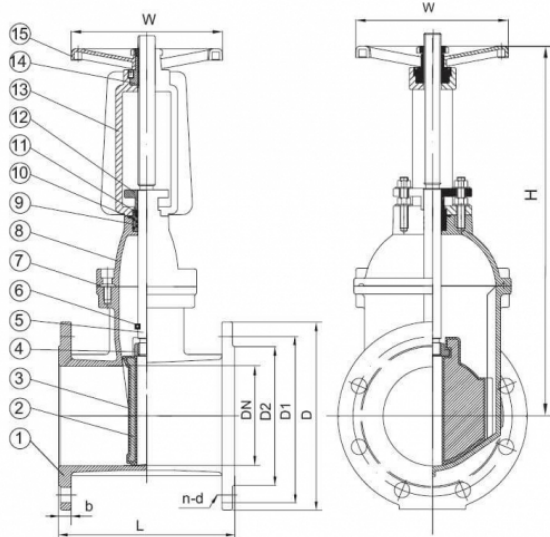
1. The fluid resistance of the valve is small. Because the valve body of gate valve is straight-through type and the flow of the medium doesn't change direction, the fluid resistance of it is small compared with other kinds of valves.
2. The sealing performance is better than that of other shut-off valve. The opening and closing of it is more conveniently.
3. The range of applications is more wider. In addition to steam, oil and other media, it can be used in medium containing granular solid and with a large viscosity. It can also be used as air-venting valve and low vacuum system valve.
4. Gate valve has dual flow directions. It's not subject to the flow directions of the medium. Therefore, it is suitable for use in pipeline where the medium may change the flow direction. It is also easy to install.

rising stem resilient seat gate valve material list



Item No.	Part Name	Specification
1	Body	Ductile Iron EN-GJS-500-7
2	Wedge	Ductile Iron EN-GJS-500-7

3	Wedge Coating	NBR/ EPDM EN681-1
4	Wedge Nut	Copper Alloy
5	Stem	Stainless Steel X20 Cr13
6	O Ring Back Sealing	NBR/ EPDM
7	Bonnet Gasket	NBR/EPDM EN681-1
8	Bonnet	Ductile Iron EN-GJS-500-7
9	Packing Cork	Cooper Alloy
10	O-Ring	EPDM/ NBR
11	Packing O-Ring	EPDM/ NBR
12	Gland Flange	Ductile Iron EN-GJS-500-7
13	York	Ductile Iron EN-GJS-500-7
14	Stem Nut	Cooper Alloy
15	Hand Wheel	Ductile Iron EN-GJS-500-7



Material List

Item No.	Part Name	Specification
1	Body	Ductile Iron EN- GJS- 500- 7
2	Wedge	Ductile Iron EN- GJS- 500- 7
3	Wedge Coating	NBR /EPDM EN 681-1
4	Wedge Nut	Copper Alloy
5	Stem	Stainless Steel X20 Cr13
6	O Ring Back Sealing	EPDM/NBR
7	Bonnet Gasket	NBR /EPDM EN 681-1
8	Bonnet	Ductile Iron EN- GJS- 500- 7
9	Packing Cork	Copper Alloy
10	O-Ring	EPDM/NBR
11	Parking O-Ring	EPDM/NBR
12	Gland Flange	Ductile Iron EN- GJS- 500- 7
13	Yoke	Ductile Iron EN- GJS- 500- 7
14	Stem Nut	Copper Alloy
15	HandWheel	Ductile Iron EN- GJS- 500- 7

По вопросам продаж и поддержки обращайтесь:

Алматы (7273)495-231	Казань (843)206-01-48	Новокузнецк (3843)20-46-81	Смоленск (4812)29-41-54
Архангельск (8182)63-90-72	Калининград (4012)72-03-81	Новосибирск (383)227-86-73	Сочи (862)225-72-31
Астрахань (8512)99-46-04	Калуга (4842)92-23-67	Омск (3812)21-46-40	Ставрополь (8652)20-65-13
Барнаул (3852)73-04-60	Кемерово (3842)65-04-62	Орел (4862)44-53-42	Сургут (3462)77-98-35
Белгород (4722)40-23-64	Киров (8332)68-02-04	Оренбург (3532)37-68-04	Тверь (4822)63-31-35
Брянск (4832)59-03-52	Краснодар (861)203-40-90	Пенза (8412)22-31-16	Томск (3822)98-41-53
Владивосток (423)249-28-31	Красноярск (391)204-63-61	Пермь (342)205-81-47	Тула (4872)74-02-29
Волгоград (844)278-03-48	Курск (4712)77-13-04	Ростов-на-Дону (863)308-18-15	Тюмень (3452)66-21-18
Вологда (8172)26-41-59	Липецк (4742)52-20-81	Рязань (4912)46-61-64	Ульяновск (8422)24-23-59
Воронеж (473)204-51-73	Магнитогорск (3519)55-03-13	Самара (846)206-03-16	Уфа (347)229-48-12
Екатеринбург (343)384-55-89	Москва (495)268-04-70	Санкт-Петербург (812)309-46-40	Хабаровск (4212)92-98-04
Иваново (4932)77-34-06	Мурманск (8152)59-64-93	Саратов (845)249-38-78	Челябинск (351)202-03-61
Ижевск (3412)26-03-58	Набережные Челны (8552)20-53-41	Севастополь (8692)22-31-93	Череповец (8202)49-02-64
Иркутск (395)279-98-46	Нижний Новгород (831)429-08-12	Симферополь (3652)67-13-56	Ярославль (4852)69-52-93
Россия (495)268-04-70	Киргизия (996)312-96-26-47	Казахстан (7172)727-132	