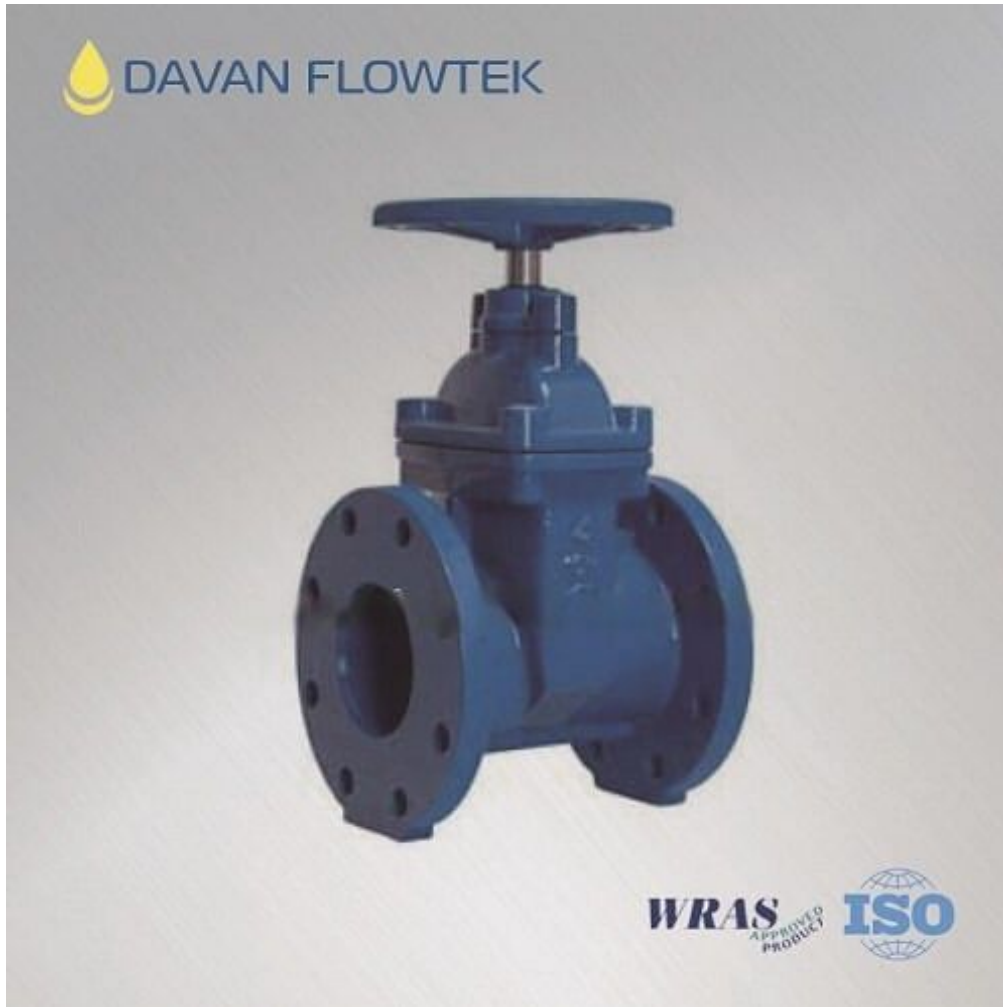


JIS B2062 10k

По вопросам продаж и поддержки обращайтесь:

Алматы (7273)495-231	Казань (843)206-01-48	Новокузнецк (3843)20-46-81	Смоленск (4812)29-41-54
Архангельск (8182)63-90-72	Калининград (4012)72-03-81	Новосибирск (383)227-86-73	Сочи (862)225-72-31
Астрахань (8512)99-46-04	Калуга (4842)92-23-67	Омск (3812)21-46-40	Ставрополь (8652)20-65-13
Барнаул (3852)73-04-60	Кемерово (3842)65-04-62	Орел (4862)44-53-42	Сургут (3462)77-98-35
Белгород (4722)40-23-64	Киров (8332)68-02-04	Оренбург (3532)37-68-04	Тверь (4822)63-31-35
Брянск (4832)59-03-52	Краснодар (861)203-40-90	Пенза (8412)22-31-16	Томск (3822)98-41-53
Владивосток (423)249-28-31	Красноярск (391)204-63-61	Пермь (342)205-81-47	Тула (4872)74-02-29
Волгоград (844)278-03-48	Курск (4712)77-13-04	Ростов-на-Дону (863)308-18-15	Тюмень (3452)66-21-18
Вологда (8172)26-41-59	Липецк (4742)52-20-81	Рязань (4912)46-61-64	Ульяновск (8422)24-23-59
Воронеж (473)204-51-73	Магнитогорск (3519)55-03-13	Самара (846)206-03-16	Уфа (347)229-48-12
Екатеринбург (343)384-55-89	Москва (495)268-04-70	Санкт-Петербург (812)309-46-40	Хабаровск (4212)92-98-04
Иваново (4932)77-34-06	Мурманск (8152)59-64-93	Саратов (845)249-38-78	Челябинск (351)202-03-61
Ижевск (3412)26-03-58	Набережные Челны (8552)20-53-41	Севастополь (8692)22-31-93	Череповец (8202)49-02-64
Иркутск (395)279-98-46	Нижний Новгород (831)429-08-12	Симферополь (3652)67-13-56	Ярославль (4852)69-52-93
Россия (495)268-04-70	Киргизия (996)312-96-26-47	Казахстан (7172)727-132	

JIS B2062 10k gate valve resilient seat



JIS B2062 10k gate valve resilient seat, which can be used in water supply and drainage project.

Details

JIS B2062 10k gate valve resilient seat technical specification:

Valve Design: JIS B2062/ KS B2332

Face to Face: JIS B2002

Flange Drilling: JIS B2239

Hydraulic Test: JIS B2003/ ISO 5208

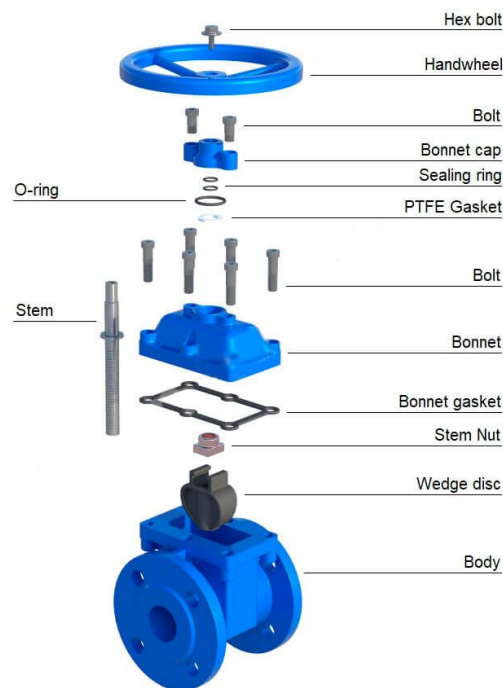
Shell Test Pressure: 24 bar

Sealing Test Pressure: 17.6 bar

The main advantages of gate valve include:

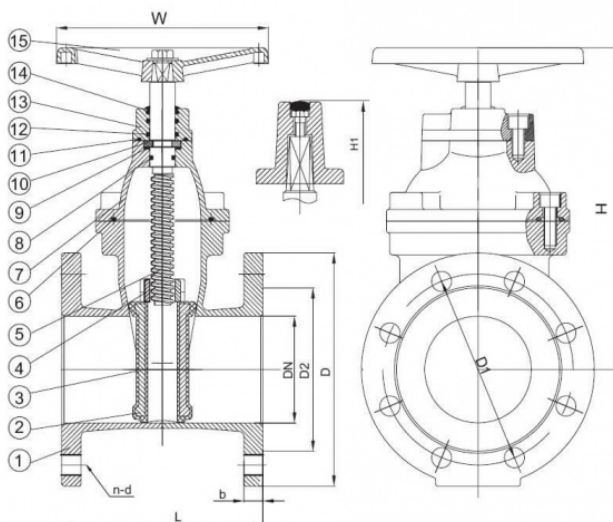
1. The fluid resistance of the valve is small. Because the valve body of gate valve is straight-through type and the flow of the medium doesn't change direction, the fluid resistance of it is small compared with other kinds of valves.
2. The sealing performance is better than that of other shut-off valve. The opening and closing of it is more conveniently.
3. The range of applications is more wider. In addition to steam, oil and other media, it can be used in medium containing granular solid and with a large viscosity. It can also be used as air-venting valve and low vacuum system valve.
4. Gate valve has dual flow directions. It's not subject to the flow directions of the medium. Therefore, it is suitable for use in pipeline where the medium may change the flow direction. It is also easy to install.

JIS B2062 10k gate valve resilient seat material list



Item No.	Part Name	Specification
1	Body	Ductile Iron FCD450
2	Wedge	Ductile Iron FCD450

3	Wedge Coating	NBR/ EPDM
4	Wedge Nut	Copper Alloy
5	Stem	Stainless Steel SS410
6	Bonnet Gasket	NBR/ EPDM EN681-1
7	Bonnet	Ductile Iron FCD450
8	O Ring Back Sealing	EPDM/ NBR
9	Stem Washer	PTFE
10	Stem Collar	Stainless Steel/ Copper Alloy
11	O-Ring	EPDM/ NBR
12	O-Ring	EPDM/ NBR
13	Gland Flange	Ductile Iron FCD450
14	Dust Guard	EPDM/ NBR
15	Hand wheel	Ductile Iron FCD450
16	Stem Cap	Ductile Iron FCD450



Material List

Item No.	Part Name	Specification
1	Body	Ductile Iron FCD450
2	Wedge	Ductile Iron FCD450
3	Wedge Coating	EPDM/NBR
4	Wedge Nut	Copper Alloy
5	Stem	Stainless Steel SS410
6	Bonnet Gasket	NBR /EPDM EN 681-1
7	Bonnet	Ductile Iron GGG50
8	O Ring Back Sealing	EPDM/NBR
9	Stem Washer	PEFE
10	Stem Collar	Stainless Steel / Copper Alloy
11	O-Ring	EPDM/NBR
12	O-Ring	EPDM/NBR
13	Gland Flange	Ductile Iron FCD450
14	Dust Guard	EPDM/NBR
15	Hand Wheel	Ductile Iron FCD450
16	Stem Nut	Ductile Iron FCD450

По вопросам продаж и поддержки обращайтесь:

Алматы (7273)495-231	Казань (843)206-01-48	Новокузнецк (3843)20-46-81	Смоленск (4812)29-41-54
Архангельск (8182)63-90-72	Калининград (4012)72-03-81	Новосибирск (383)227-86-73	Сочи (862)225-72-31
Астрахань (8512)99-46-04	Калуга (4842)92-23-67	Омск (3812)21-46-40	Ставрополь (8652)20-65-13
Барнаул (3852)73-04-60	Кемерово (3842)65-04-62	Орел (4862)44-53-42	Сургут (3462)77-98-35
Белгород (4722)40-23-64	Киров (8332)68-02-04	Оренбург (3532)37-68-04	Тверь (4822)63-31-35
Брянск (4832)59-03-52	Краснодар (861)203-40-90	Пенза (8412)22-31-16	Томск (3822)98-41-53
Владивосток (423)249-28-31	Красноярск (391)204-63-61	Пермь (342)205-81-47	Тула (4872)74-02-29
Волгоград (844)278-03-48	Курск (4712)77-13-04	Ростов-на-Дону (863)308-18-15	Тюмень (3452)66-21-18
Вологда (8172)26-41-59	Липецк (4742)52-20-81	Рязань (4912)46-61-64	Ульяновск (8422)24-23-59
Воронеж (473)204-51-73	Магнитогорск (3519)55-03-13	Самара (846)206-03-16	Уфа (347)229-48-12
Екатеринбург (343)384-55-89	Москва (495)268-04-70	Санкт-Петербург (812)309-46-40	Хабаровск (4212)92-98-04
Иваново (4932)77-34-06	Мурманск (8152)59-64-93	Саратов (845)249-38-78	Челябинск (351)202-03-61
Ижевск (3412)26-03-58	Набережные Челны (8552)20-53-41	Севастополь (8692)22-31-93	Череповец (8202)49-02-64
Иркутск (395)279-98-46	Нижний Новгород (831)429-08-12	Симферополь (3652)67-13-56	Ярославль (4852)69-52-93
Россия (495)268-04-70	Киргизия (996)312-96-26-47	Казахстан (7172)727-132	