

PVC

По вопросам продаж и поддержки обращайтесь:

Алматы (7273)495-231	Казань (843)206-01-48	Новокузнецк (3843)20-46-81	Смоленск (4812)29-41-54
Архангельск (8182)63-90-72	Калининград (4012)72-03-81	Новосибирск (383)227-86-73	Сочи (862)225-72-31
Астрахань (8512)99-46-04	Калуга (4842)92-23-67	Омск (3812)21-46-40	Ставрополь (8652)20-65-13
Барнаул (3852)73-04-60	Кемерово (3842)65-04-62	Орел (4862)44-53-42	Сургут (3462)77-98-35
Белгород (4722)40-23-64	Киров (8332)68-02-04	Оренбург (3532)37-68-04	Тверь (4822)63-31-35
Брянск (4832)59-03-52	Краснодар (861)203-40-90	Пенза (8412)22-31-16	Томск (3822)98-41-53
Владивосток (423)249-28-31	Красноярск (391)204-63-61	Пермь (342)205-81-47	Тула (4872)74-02-29
Волгоград (844)278-03-48	Курск (4712)77-13-04	Ростов-на-Дону (863)308-18-15	Тюмень (3452)66-21-18
Вологда (8172)26-41-59	Липецк (4742)52-20-81	Рязань (4912)46-61-64	Ульяновск (8422)24-23-59
Воронеж (473)204-51-73	Магнитогорск (3519)55-03-13	Самара (846)206-03-16	Уфа (347)229-48-12
Екатеринбург (343)384-55-89	Москва (495)268-04-70	Санкт-Петербург (812)309-46-40	Хабаровск (4212)92-98-04
Иваново (4932)77-34-06	Мурманск (8152)59-64-93	Саратов (845)249-38-78	Челябинск (351)202-03-61
Ижевск (3412)26-03-58	Набережные Челны (8552)20-53-41	Севастополь (8692)22-31-93	Череповец (8202)49-02-64
Иркутск (395)279-98-46	Нижний Новгород (831)429-08-12	Симферополь (3652)67-13-56	Ярославль (4852)69-52-93
Россия (495)268-04-70	Киргизия (996)312-96-26-47	Казахстан (7172)727-132	

socket type gate valve for PVC pipe



socket type gate valve for PVC pipe, which can be used in water supply and drainage project.

Details

socket type gate valve for PVC pipe technical specification:

Valve Design: DIN 3352/ SABS 664

Face to Face: DIN 3352/ SABS 664

Socket Ends Dimension: ISO4422

Hydraulic Test: EN 12266/ ISO 5208

Shell Test Pressure: 24 bar

Sealing Test Pressure: 17.6 bar

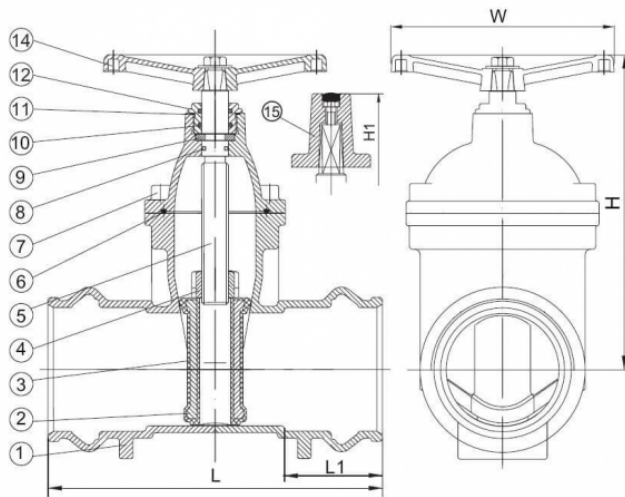
The main advantages of gate valve include:

1. The fluid resistance of the valve is small. Because the valve body of gate valve is straight-through type and the flow of the medium doesn't change direction, the fluid resistance of it is small compared with other kinds of valves.
2. The sealing performance is better than that of other shut-off valve. The opening and closing of it is more conveniently.
3. The range of applications is more wider. In addition to steam, oil and other media, it can be used in medium containing granular solid and with a large viscosity. It can also be used as air-venting valve and low vacuum system valve.
4. Gate valve has dual flow directions. It's not subject to the flow directions of the medium. Therefore, it is suitable for use in pipeline where the medium may change the flow direction. It is also easy to install.

Socket type resilient gate valve for PVC pipe material list

Item No.	Part Name	Specification
1	Body	Ductile Iron EN-GJS-500-7
2	Wedge	Ductile Iron EN-GJS-500-7
3	Wedge Coating	NBR/ EPDM EN681-1
4	Wedge Nut	Copper Alloy
5	Stem	Stainless Steel X20 Cr13
6	Bonnet Gasket	NBR/ EPDM EN681-1
7	Bonnet	Ductile Iron EN-GJS-500-7
8	O Ring Back Sealing	EPDM/ NBR
9	Stem Collar	Stainless Steel/ Copper Alloy
10	O-Ring	EPDM/ NBR
11	O-Ring	EPDM/ NBR

12	Stuffing Nut	Copper Alloy
13	Dust Guard	EPDM/ NBR
14	Hand wheel	Ductile Iron EN-GJS-500-7
15	Stem Cap	Ductile Iron EN-GJS-500-7



Material List

Item No.	Part Name	Specification
1	Body	Ductile Iron EN- GJS- 500- 7
2	Wedge	Ductile Iron EN- GJS- 500- 7
3	Wedge Coating	NBR /EPDM EN 681-1
4	Wedge Nut	Copper Alloy
5	Stem	Stainless Steel X20 Cr13
6	Bonnet Gasket	NBR /EPDM EN 681-1
7	Bonnet	Ductile Iron EN- GJS- 500- 7
8	O Ring Back Sealing	EPDM/NBR
9	Stem Collar	Stainless Steel / Copper Alloy
10	O-Ring	EPDM/NBR
11	O-Ring	EPDM/NBR
12	Stuffing Nut	Copper Alloy
13	Dust Guard	EPDM/NBR
14	HandWheel	Ductile Iron EN- GJS- 500- 7
15	Stem Cap	Ductile Iron EN- GJS- 500- 7

По вопросам продаж и поддержки обращайтесь:

Алматы (7273)495-231	Казань (843)206-01-48	Новокузнецк (3843)20-46-81	Смоленск (4812)29-41-54
Архангельск (8182)63-90-72	Калининград (4012)72-03-81	Новосибирск (383)227-86-73	Сочи (862)225-72-31
Астрахань (8512)99-46-04	Калуга (4842)92-23-67	Омск (3812)21-46-40	Ставрополь (8652)20-65-13
Барнаул (3852)73-04-60	Кемерово (3842)65-04-62	Орел (4862)44-53-42	Сургут (3462)77-98-35
Белгород (4722)40-23-64	Киров (8332)68-02-04	Оренбург (3532)37-68-04	Тверь (4822)63-31-35
Брянск (4832)59-03-52	Краснодар (861)203-40-90	Пенза (8412)22-31-16	Томск (3822)98-41-53
Владивосток (423)249-28-31	Красноярск (391)204-63-61	Пермь (342)205-81-47	Тула (4872)74-02-29
Волгоград (844)278-03-48	Курск (4712)77-13-04	Ростов-на-Дону (863)308-18-15	Тюмень (3452)66-21-18
Вологда (8172)26-41-59	Липецк (4742)52-20-81	Рязань (4912)46-61-64	Ульяновск (8422)24-23-59
Воронеж (473)204-51-73	Магнитогорск (3519)55-03-13	Самара (846)206-03-16	Уфа (347)229-48-12
Екатеринбург (343)384-55-89	Москва (495)268-04-70	Санкт-Петербург (812)309-46-40	Хабаровск (4212)92-98-04
Иваново (4932)77-34-06	Мурманск (8152)59-64-93	Саратов (845)249-38-78	Челябинск (351)202-03-61
Ижевск (3412)26-03-58	Набережные Челны (8552)20-53-41	Севастополь (8692)22-31-93	Череповец (8202)49-02-64
Иркутск (395)279-98-46	Нижний Новгород (831)429-08-12	Симферополь (3652)67-13-56	Ярославль (4852)69-52-93
Россия (495)268-04-70	Киргизия (996)312-96-26-47	Казахстан (7172)727-132	