

UPVC

По вопросам продаж и поддержки обращайтесь:

Алматы (7273)495-231
Архангельск (8182)63-90-72
Астрахань (8512)99-46-04
Барнаул (3852)73-04-60
Белгород (4722)40-23-64
Брянск (4832)59-03-52
Владивосток (423)249-28-31
Волгоград (844)278-03-48
Вологда (8172)26-41-59
Воронеж (473)204-51-73
Екатеринбург (343)384-55-89
Иваново (4932)77-34-06
Ижевск (3412)26-03-58
Иркутск (395)279-98-46
Россия (495)268-04-70

Казань (843)206-01-48
Калининград (4012)72-03-81
Калуга (4842)92-23-67
Кемерово (3842)65-04-62
Киров (8332)68-02-04
Краснодар (861)203-40-90
Красноярск (391)204-63-61
Курск (4712)77-13-04
Липецк (4742)52-20-81
Магнитогорск (3519)55-03-13
Москва (495)268-04-70
Мурманск (8152)59-64-93
Набережные Челны (8552)20-53-41
Нижний Новгород (831)429-08-12
Киргизия (996)312-96-26-47

Новокузнецк (3843)20-46-81
Новосибирск (383)227-86-73
Омск (3812)21-46-40
Орел (4862)44-53-42
Оренбург (3532)37-68-04
Пенза (8412)22-31-16
Пермь (342)205-81-47
Ростов-на-Дону (863)308-18-15
Рязань (4912)46-61-64
Самара (846)206-03-16
Санкт-Петербург (812)309-46-40
Саратов (845)249-38-78
Севастополь (8692)22-31-93
Симферополь (3652)67-13-56
Казахстан (7172)727-132

Смоленск (4812)29-41-54
Сочи (862)225-72-31
Ставрополь (8652)20-65-13
Сургут (3462)77-98-35
Тверь (4822)63-31-35
Томск (3822)98-41-53
Тула (4872)74-02-29
Тюмень (3452)66-21-18
Ульяновск (8422)24-23-59
Уфа (347)229-48-12
Хабаровск (4212)92-98-04
Челябинск (351)202-03-61
Череповец (8202)49-02-64
Ярославль (4852)69-52-93

upvc tee socket for upvc pipeline



upvc tee socket for upvc pipeline, which can be used in water supply and drainage project.

Details

Technical specification:

Advantages:

- 1、 Light Weight: the weight is only 1/6 of the iron pipe with same length.
- 2、 High Tensile Strength: tensile strength is over 45 Mpa
- 3、 Low Water Resistance: smooth inner-wall; the loss volume of water should be 30% less than casting pipes, which can save lots of operating power.
- 4、 Corrosion Resistance: good resistance to acid, alkali and chemicals; electrical corrosion resistance; no pitting corrosion when during service.

- 5、 Easy Installation: flexible connection, rubber-ring sealing; easy installation, tight sealing.
- 6、 Long Service Life: service life is more than 50 years under appropriate temperature and pressure.
- 7、 Non-toxic and hygiene: can be used for drinkable water, avoid the second pollution.
- 8、 Low cost: high quality product with favorable price; low cost for transportation and installation; the total cost should be 30% less than casting pipes.

Specification

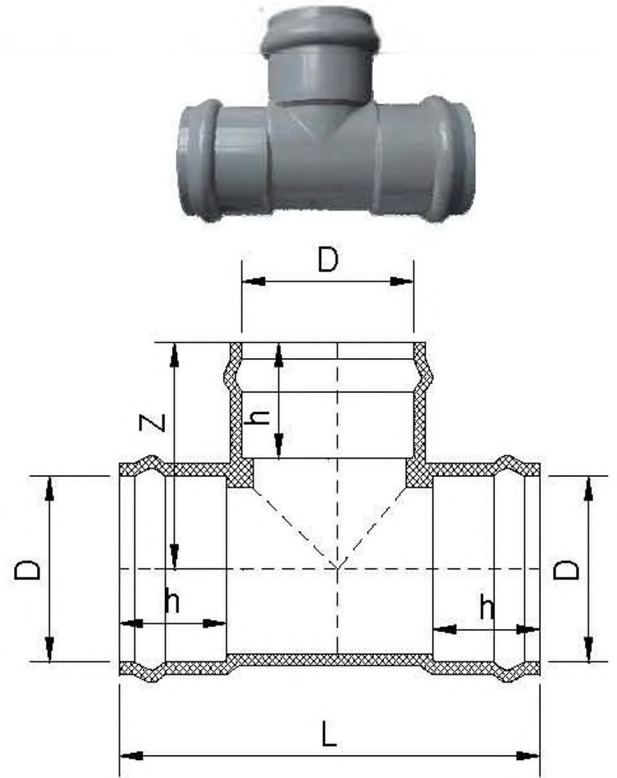
Material List

1. Material: UPVC
2. Size: DN110-DN315
3. Pressure: 0.63-2.0 Mpa
4. Color: Grey, White,Blue,Orange
5. Media: Water
6. Standard: JIS, ANSI, DIN;
7. Certification: ISO/GB

90° Tee F/F/F

Units: mm

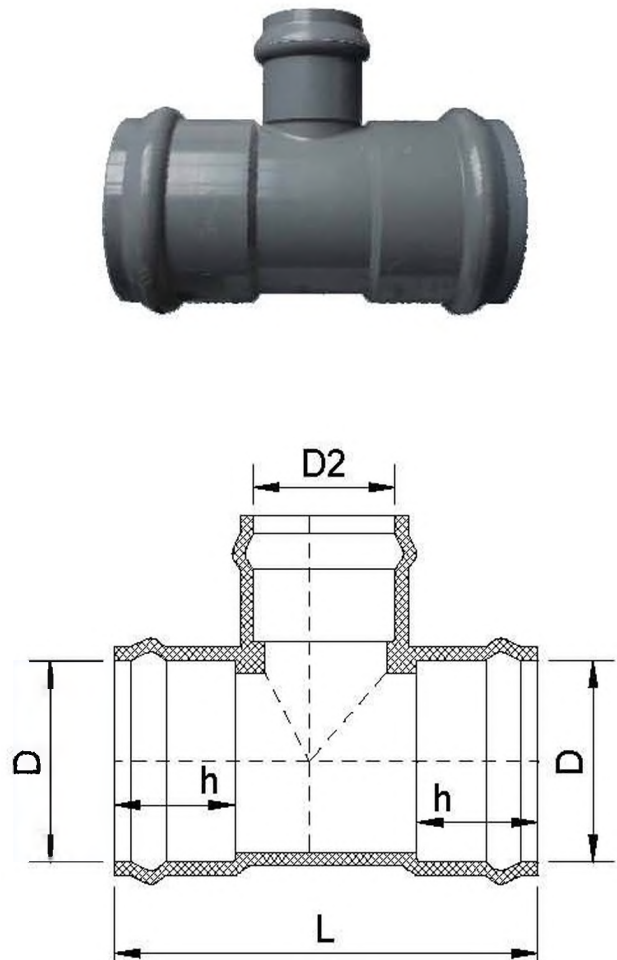
Code	SPEC D	SIZE		
		l	h	z
F3301	63	224	76	112
F3302	75			
F3303	90	330	115	165
F3304	110	410	122	206
F3305	160	473	141.5	238
F3306	200	560	152	280
F3307	225	615	166	308
F3308	250	666	176	333
F3309	315	780	198	390
F3310	355	786	206	393



90° Reducing Tee F/F/F

Units: mm

Code	SPEC D	Size			
		L	h1	h2	Z
F3501	90x63				
F3502	90x75				
F3503	110x63				
F3504	110x75				
F3505	110*90				
F3506	160x63				
F3507	160x75				
F3508	160x90				
F3509	160x110	430	142	122	220
F3510	200x63				
F3511	200x75				
F3512	200x90				
F3513	200x110	477	155	122	235
F3514	200x160	535	155	142	255
F3515	225x110	492	166	122	250
F3516	225x160	576	180	142	285
F3517	250x160				
F3518	250x200				
F3519	315x110				
F3520	315x160				
F3521	315x200	658	198	155	344
F3522	355x160	616	206	105	343
F3523	355x200	616	206	155	387
F3524	355x225	664	206	166	370
F3525	355x250	664	206	177	413



По вопросам продаж и поддержки обращайтесь:

Алматы (7273)495-231	Казань (843)206-01-48	Новокузнецк (3843)20-46-81	Смоленск (4812)29-41-54
Архангельск (8182)63-90-72	Калининград (4012)72-03-81	Новосибирск (383)227-86-73	Сочи (862)225-72-31
Астрахань (8512)99-46-04	Калуга (4842)92-23-67	Омск (3812)21-46-40	Ставрополь (8652)20-65-13
Барнаул (3852)73-04-60	Кемерово (3842)65-04-62	Орел (4862)44-53-42	Сургут (3462)77-98-35
Белгород (4722)40-23-64	Киров (8332)68-02-04	Оренбург (3532)37-68-04	Тверь (4822)63-31-35
Брянск (4832)59-03-52	Краснодар (861)203-40-90	Пенза (8412)22-31-16	Томск (3822)98-41-53
Владивосток (423)249-28-31	Красноярск (391)204-63-61	Пермь (342)205-81-47	Тула (4872)74-02-29
Волгоград (844)278-03-48	Курск (4712)77-13-04	Ростов-на-Дону (863)308-18-15	Тюмень (3452)66-21-18
Вологда (8172)26-41-59	Липецк (4742)52-20-81	Рязань (4912)46-61-64	Ульяновск (8422)24-23-59
Воронеж (473)204-51-73	Магнитогорск (3519)55-03-13	Самара (846)206-03-16	Уфа (347)229-48-12
Екатеринбург (343)384-55-89	Москва (495)268-04-70	Санкт-Петербург (812)309-46-40	Хабаровск (4212)92-98-04
Иваново (4932)77-34-06	Мурманск (8152)59-64-93	Саратов (845)249-38-78	Челябинск (351)202-03-61
Ижевск (3412)26-03-58	Набережные Челны (8552)20-53-41	Севастополь (8692)22-31-93	Череповец (8202)49-02-64
Иркутск (395)279-98-46	Нижний Новгород (831)429-08-12	Симферополь (3652)67-13-56	Ярославль (4852)69-52-93
Россия (495)268-04-70	Киргизия (996)312-96-26-47	Казахстан (7172)727-132	