

NPT/BSP

По вопросам продаж и поддержки обращайтесь:

Алматы (7273)495-231	Казань (843)206-01-48	Новокузнецк (3843)20-46-81	Смоленск (4812)29-41-54
Архангельск (8182)63-90-72	Калининград (4012)72-03-81	Новосибирск (383)227-86-73	Сочи (862)225-72-31
Астрахань (8512)99-46-04	Калуга (4842)92-23-67	Омск (3812)21-46-40	Ставрополь (8652)20-65-13
Барнаул (3852)73-04-60	Кемерово (3842)65-04-62	Орел (4862)44-53-42	Сургут (3462)77-98-35
Белгород (4722)40-23-64	Киров (8332)68-02-04	Оренбург (3532)37-68-04	Тверь (4822)63-31-35
Брянск (4832)59-03-52	Краснодар (861)203-40-90	Пенза (8412)22-31-16	Томск (3822)98-41-53
Владивосток (423)249-28-31	Красноярск (391)204-63-61	Пермь (342)205-81-47	Тула (4872)74-02-29
Волгоград (844)278-03-48	Курск (4712)77-13-04	Ростов-на-Дону (863)308-18-15	Тюмень (3452)66-21-18
Вологда (8172)26-41-59	Липецк (4742)52-20-81	Рязань (4912)46-61-64	Ульяновск (8422)24-23-59
Воронеж (473)204-51-73	Магнитогорск (3519)55-03-13	Самара (846)206-03-16	Уфа (347)229-48-12
Екатеринбург (343)384-55-89	Москва (495)268-04-70	Санкт-Петербург (812)309-46-40	Хабаровск (4212)92-98-04
Иваново (4932)77-34-06	Мурманск (8152)59-64-93	Саратов (845)249-38-78	Челябинск (351)202-03-61
Ижевск (3412)26-03-58	Набережные Челны (8552)20-53-41	Севастополь (8692)22-31-93	Череповец (8202)49-02-64
Иркутск (395)279-98-46	Нижний Новгород (831)429-08-12	Симферополь (3652)67-13-56	Ярославль (4852)69-52-93
Россия (495)268-04-70	Киргизия (996)312-96-26-47	Казахстан (7172)727-132	

Эл. почта dya@nt-rt.ru || Сайт: <https://davanflowtek.nt-rt.ru/>

brass ball valve with NPT or BSP threaded



brass ball valve with NPT or BSP threaded, which can be used in water supply and drainage project.

Details

Technical specification:

Advantage:

Even more malleable than bronze, brass is also more versatile, as different combinations of copper and zinc create a wide range of brass with varying properties. Brass also lends itself well to manufacturing, as it can be cast, forged, heat extruded, or cold drawn in its creation. It is very machinable, and its smooth surface helps keep finishing costs down. Brass is highly corrosion resistant, though high levels of chlorine can break down zinc content. Otherwise, brass is perfect for a variety of media, including natural gas. And, for potable water, brass is a natural choice over bronze, as it typically contains much lower levels of lead than bronze.

Nominal pressure: PN16

Nominal Size: DN15-DN50

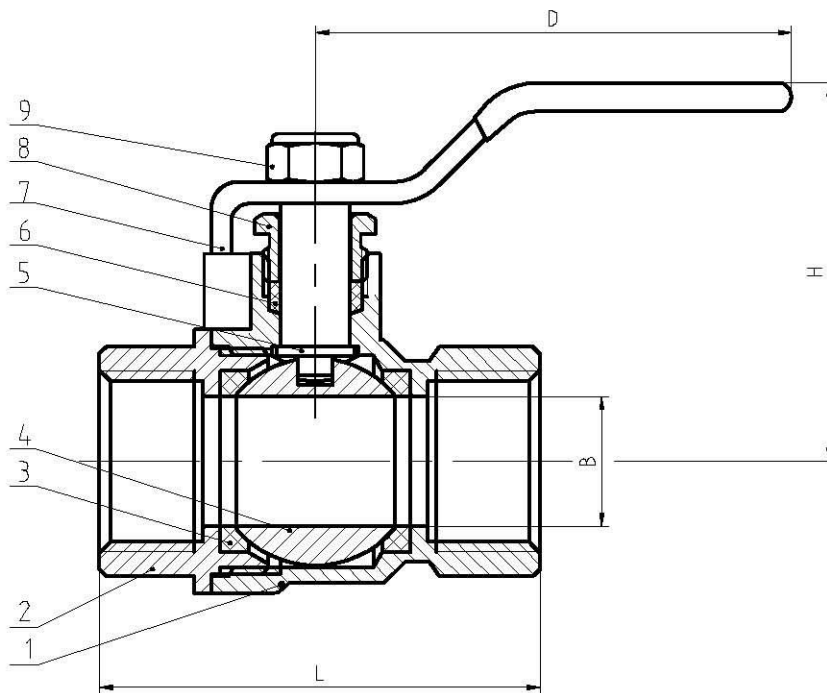
Working Medium: Water or other liquid

Pipe Threaded: NPT/BSPT/ISO 228

Working Temp: -20 to 150 degree Celsius

Material List

1. Body: Brass
2. Bonnet: Brass
3. Seat: PTFE
4. Ball: Brass or Carbon steel
5. Stem: Brass
6. Gland: PTFE
7. Pressing Nut: Brass
8. Handle: Iron
9. Nut: Stainless steel



9	NUT	SS	1
8	Gland	BRASS	1
7	Handle	Iron	1
6	Stem seal	PTFE	1
5	Stem	BRASS	1
4	Ball	Iron ball	1
3	Seal	PTFE	2
2	Tipc	BRASS	1
1	Body	BRASS	1
NO.	Description	Material	QTY

DN	Size	L	B	H	D	Weight
15	1/2"	50	13	40.5	94	175
20	3/4"	58	17	52	102	270
25	1"	65	22	61	102	380
32	1 1/4"	74	29	75	130	615
40	1 1/2"	84	34	76	130	910
50	2"	99	45	90	150	1470

						1/2"-2"Ball valve	
						2028A-00	

По вопросам продаж и поддержки обращайтесь:

Алматы (7273)495-231	Казань (843)206-01-48	Новокузнецк (3843)20-46-81	Смоленск (4812)29-41-54
Архангельск (8182)63-90-72	Калининград (4012)72-03-81	Новосибирск (383)227-86-73	Сочи (862)225-72-31
Астрахань (8512)99-46-04	Калуга (4842)92-23-67	Омск (3812)21-46-40	Ставрополь (8652)20-65-13
Барнаул (3852)73-04-60	Кемерово (3842)65-04-62	Орел (4862)44-53-42	Сургут (3462)77-98-35
Белгород (4722)40-23-64	Киров (8332)68-02-04	Оренбург (3532)37-68-04	Тверь (4822)63-31-35
Брянск (4832)59-03-52	Краснодар (861)203-40-90	Пенза (8412)22-31-16	Томск (3822)98-41-53
Владивосток (423)249-28-31	Красноярск (391)204-63-61	Пермь (342)205-81-47	Тула (4872)74-02-29
Волгоград (844)278-03-48	Курск (4712)77-13-04	Ростов-на-Дону (863)308-18-15	Тюмень (3452)66-21-18
Вологда (8172)26-41-59	Липецк (4742)52-20-81	Рязань (4912)46-61-64	Ульяновск (8422)24-23-59
Воронеж (473)204-51-73	Магнитогорск (3519)55-03-13	Самара (846)206-03-16	Уфа (347)229-48-12
Екатеринбург (343)384-55-89	Москва (495)268-04-70	Санкт-Петербург (812)309-46-40	Хабаровск (4212)92-98-04
Иваново (4932)77-34-06	Мурманск (8152)59-64-93	Саратов (845)249-38-78	Челябинск (351)202-03-61
Ижевск (3412)26-03-58	Набережные Челны (8552)20-53-41	Севастополь (8692)22-31-93	Череповец (8202)49-02-64
Иркутск (395)279-98-46	Нижний Новгород (831)429-08-12	Симферополь (3652)67-13-56	Ярославль (4852)69-52-93
Россия (495)268-04-70	Киргизия (996)312-96-26-47	Казахстан (7172)727-132	